



Accel
un fabricant à votre service
Tél. : 33 - (0)1 34 04 99 00

Accueil

Accès rapide :

Recherchez un article

Recherche avancée

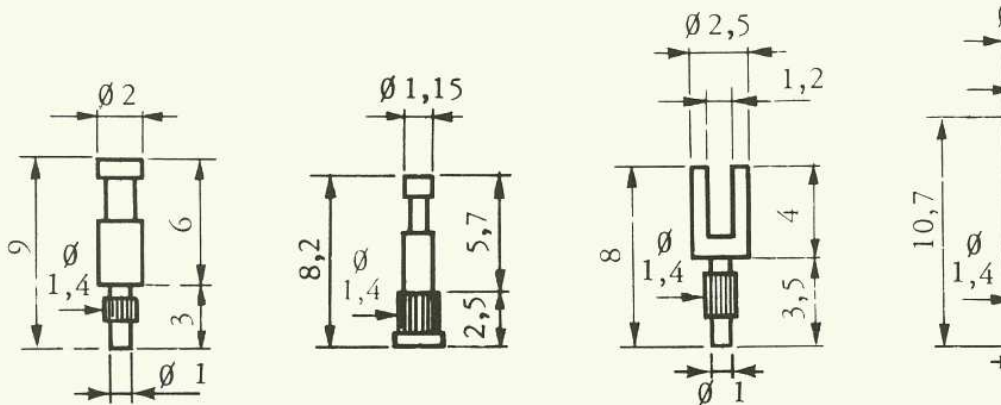
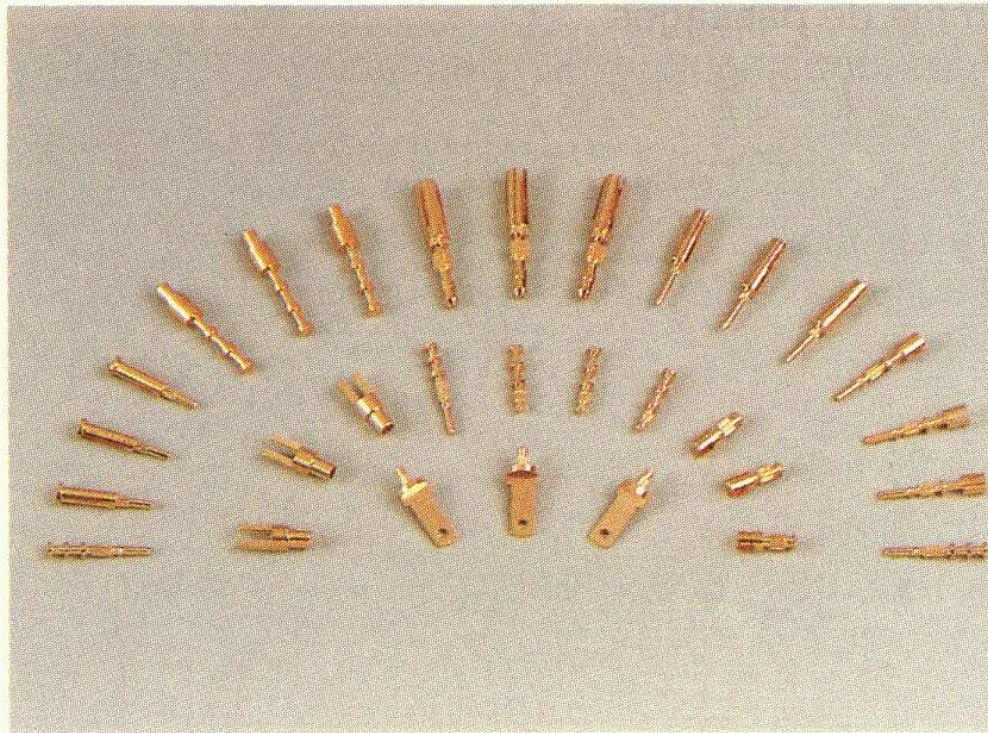
- Contactez-Nous •
- demande de •
- renseignement •
- Informations livraison •
- Page actualité •
- qui sommes nous ? •
- qui contacter ? •
- catalogue.xls •
- en construction •

Accueil > **19. PICOTS POUR CIRCUITS IMPRIMES**

19. PICOTS POUR CIRCUITS IMPRIMES

en laiton dré sur nickel - étamage sur demande - la partie moletée nécessite un perçage de 0.05 inférieure au diamètre.
La partie moletée permet la fixation du picot sur la carte avant soudure. On peut ainsi manipuler la carte sans faire tomber les picots.

Picots pour circuits



DF 926

DF 926 i

DF 929

